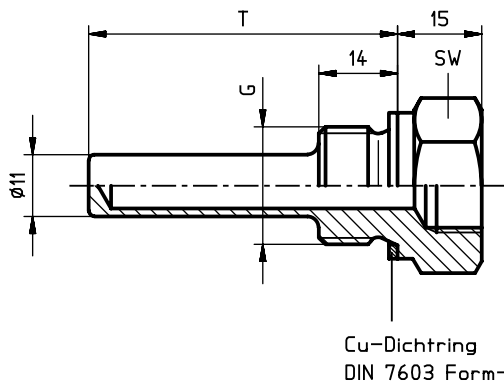
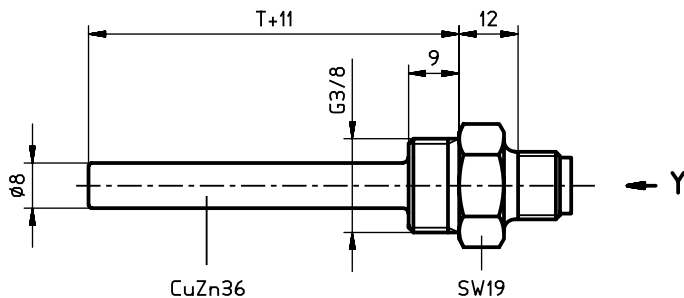


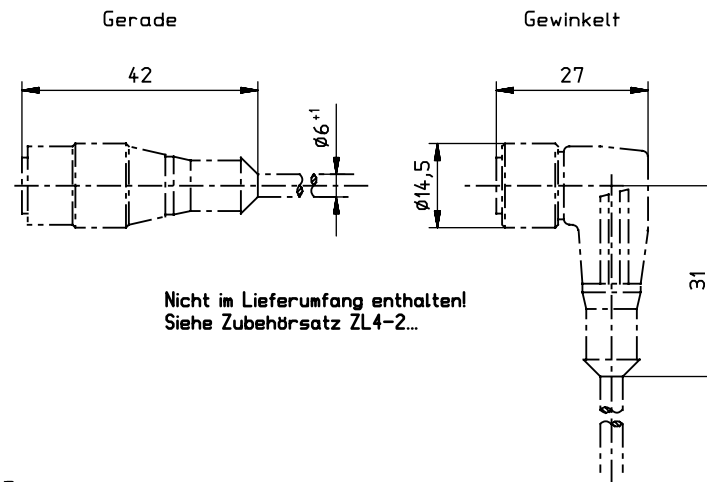
Schutzrohr



Messeinsatz

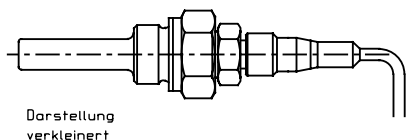


Buchsen-Stecker nach EURO M12x1



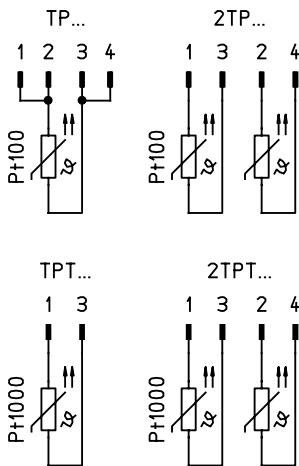
Nicht im Lieferumfang enthalten!
Siehe Zubehörsatz ZL4-2...

Messeinsatz in Schutzrohr



Darstellung verkleinert

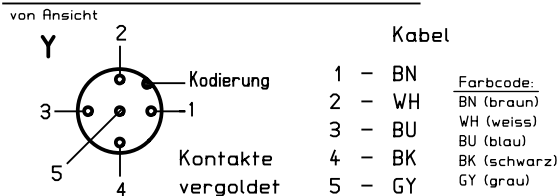
Anschlussbild



Technische Daten

Platin-Sensor: nach IEC 60751
 Messbereich: -25...120°C
 Nennwiderstand: Pt100 100Ω @ 0°C
 Pt1000 1000Ω @ 0°C
 Toleranz: Pt100 Klasse B (±0,12Ω/±0,3°C @ 0°C)
 Pt1000 Klasse B (±1,20Ω/±0,3°C @ 0°C)
 Ansprechzeit: in Wasser 0,4m/s; mit Schutzrohr
 t0,5=12s / t0,9=42s
 Messstrom: Pt100 max. 5mA empfohlen 2,5mA
 Pt1000 max. 0,5mA empfohlen 0,25mA
 Isolationswiderstand: > 10MΩ @ 500V DC
 Umgebungstemperatur: am Messort: < 120°C
 am Kabel: < 90°C
 Lagertemperatur: -45°C...85°C
 Feuchtigkeit: RH max. 96%
 Vibrationsbeständigkeit: nach IEC 60068-T2-6 4g @ 25...100Hz
 Einbaulage: beliebig (möglichen Flüssigkeitseintritt beachten)
 Schutzart: EN 60529 IP67 (offene Kabelenden IP00)
 Gewicht: ca. 70gr. je nach Kabellänge
 Zulassungen: GL LRS DNV

Kontaktanordnung Stift-Stecker



Weitere Gewindegrößen und Rohrlänge auf Anfrage möglich.

Artikel-Nr.	Tiefe T	Sensor	Bemerkung
2TPT81-75	75	2x Pt1000	
2TPT81	55	2x Pt1000	
2TP81-75	75	2x Pt100	alt TP81-1-75
2TP81	55	2x Pt100	alt TP81-1
TPT81-75	75	Pt1000	
TPT81	55	Pt1000	
TP81-75	75	Pt100	
TP81	55	Pt100	

Artikel-Nr.	Tiefe T	Gewinde G	Werkstoff	SW
MX32-M26	55	M26x1,5	CuZn36	36
MX28-M16	55	M16x1,5	1.4305	24
MX28-M14	55	M14x1,5	1.4305	24
MX25-R12	55	G1/2	1.4305	27
MX24-M18	55	M18x1,5	CuZn36	27
MX24-R12-75	75	G1/2	CuZn36	27
MX24-R12	55	G1/2	CuZn36	27

Stücklistennummer				Zul.Abweichung	Oberfläche	Maßstab 1 : 1	10mm	Gewicht
				bis 50 ± 0,1	nach	Pt100 / Pt1000		
				über 50 bis 180 ± 0,2	DIN ISO 1302			
				über 180 ± 0,3				
				Datum	Name	Benennung		
				Bearb. 11.01.00	Lampert	Temperaturfühler		
				Gepr.		Baureihe TP8 / TPT8 ; für Schutzrohr		
				Norm		CADdy-File: 602078.PIC		
						Zeichnungsnummer		
						60.207.8		
						Blatt 1		
				Zust. Änderung Datum Name Urspr.:		Ers. f.:		Ers. d.: