

Widerstandsthermometer Typ 211

Für Temperaturen bis 200°C

Blatt : H 200 - 1

Zulassung : DNV GL, LR

Ausgabe 11 / 15

Bei diesem Typ handelt es sich um eine sehr preisgünstige Variante eines Widerstandsthermometers mit steckbarem Leitungsanschluss. Der Gerätestecker stellt eine Sonderausführung dar, ähnlich der Bauform nach DIN EN 175301-803-A, jedoch enthält er hartvergoldete Kontakte.

Standardmäßig werden diese Fühler mit den Messwiderständen Pt 100 oder Pt1000 nach DIN EN 60751 in der Toleranzklasse B ausgerüstet und für den Temperaturbereich von -50...+200°C ausgelegt. Die maximale Temperatur im Anschlussteil beträgt ca. 125°C.

Besondere Merkmale

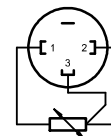
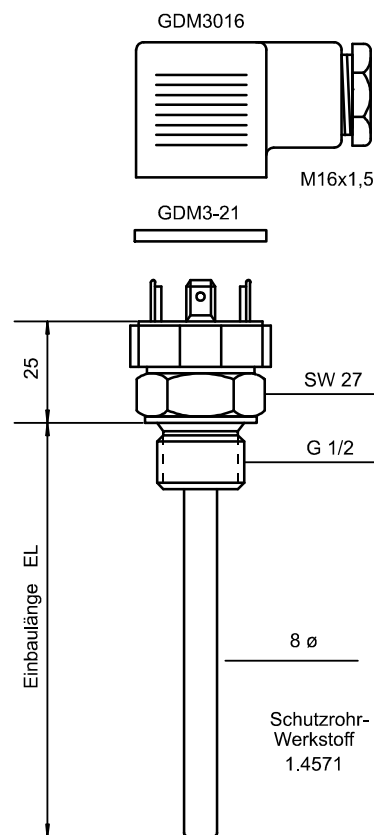
- auswechselbarer Messeinsatz
- Kabelanschluss mittels Steckverbinder
- Steckkontakte hartvergoldet
- Kabelabgang beliebig drehbar
- Robuste Ausführung
- Schutzart IP 65

Ansprechzeit: In Wasser $t_{0,5} = 8,2 \text{ s}$ $t_{0,9} = 18,2 \text{ s}$

Vibrationstest: 8g

| Bauform TW 211 3-Leitertechnik | | |
|-----------------------------------|--------------------------|---------------------------|
| EL mm | 1x Pt 100 Artikel-Nr. | 1x Pt 1000 Artikel-Nr. |
| 50 | TF211.001 | TF211.009 |
| 60 | TF211.002 | TF211.010 |
| 70 | TF211.003 | TF211.011 |
| 80 | TF211.004 | TF211.012 |
| 90 | TF211.005 | TF211.013 |
| 100 | TF211.006 | TF211.014 |
| 150 | TF211.017 | TF211.018 |
| Typ | TWPv2 - 211 - ... - R12 | TWPdv2 - 211 - ... - R12 |

| Zubehör | |
|---|-------------|
| Kabelstecker nach DIN EN 175301-803-A 4 - polig mit Kabelverschraubung M16x1,5 | |
| Bezeichnung | Artikel-Nr. |
| Kabelstecker | GDM3016 |
| Flachdichtung | GDM3-21 |



Spezial-Gerätestecker
nach DIN EN 175301-803-A
mit hartvergoldeten Kontakten
max. Temp. im Anschlussteil 80°C

Diese Bauform ist auch in anderen Einbaulängen, mit anderen Messwiderständen und Verschraubungen lieferbar. Mögliche Verschraubungen sind: G 1/2B; G 3/8; G 3/4B; M18x1,5; 1/2" NPT



PLÖGER SENSOR GMBH

Tel. 040 / 299 48 91
Fax. 040 / 299 33 88
www.ploeger-sensor.de