

Widerstandsthermometer Typ 140 und 14

Für Temperaturen bis 80°C

Blatt : H 800 - 1

Zulassung : GL , LR

Ausgabe 01 / 16

Die Bauform **TKb 140** nach Zeichnung H 822 - 140 ist mit einem Polyamid-Anschlussgehäuse und einer Kabeleinführung PG11 ausgestattet. Das Schutzrohr besteht aus Werkstoff 1.4541
Der Einbau eines Messumformers mit Ausgang 4-20 mA ist möglich. Schutzart IP 65
Ansprechzeit: in Wasser $t_{0,5} = 7,7 \text{ s}$ $t_{0,9} = 23,5 \text{ s}$

Die Bauform **TKh 14** nach Zeichnung H 820 - 14 ist komplett aus Messing gefertigt.
Schutzart IP 56
Ansprechzeit: in Wasser $t_{0,5} = 5,0 \text{ s}$ $t_{0,9} = 13,3 \text{ s}$

Standardmäßig sind beide Arten mit den Messwiderständen Pt 100 in der Toleranzklasse B oder AA nach DIN EN 60751 ausgerüstet und für den Messbereich von -50...+80°C ausgelegt.

Vibrationstest: 8g

Leichte Ausführung

Bauform TKb 140	
Pt 100 2-Leitertechnik	Pt 100 3-Leitertechnik
Klasse B	Klasse B
Artikel-Nr.	Artikel-Nr.
TF140.009	TF140.003
Typ TKbP0-140	Typ TKbPv0-140

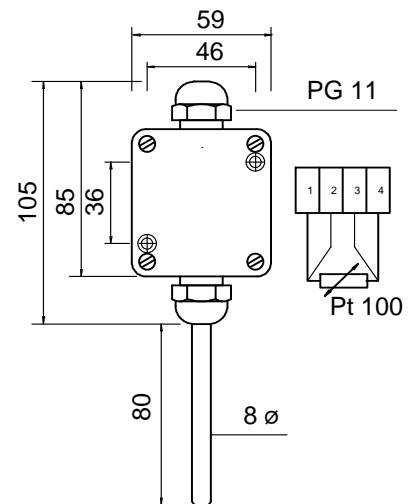
Pt 100 4-Leitertechnik	
Klasse B	Klasse AA
Artikel-Nr.	Artikel-Nr.
TF140.004	TF140.007
Typ TKbPz0-140	Typ TKbPz0/3-140

Schwere Ausführung

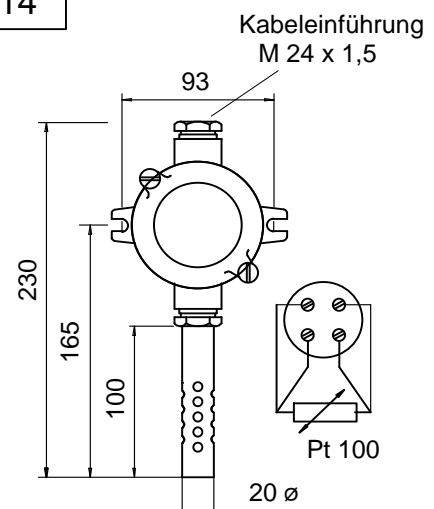
Bauform TKh 14	
Pt 100 2-Leitertechnik	Pt 100 4-Leitertechnik
Klasse B	Klasse B
Artikel-Nr.	Artikel-Nr.
TF014.002	TF014.005
Typ TKhP0-14	Typ TKhPz0-14

Pt 100 3-Leitertechnik	
Klasse AA	Klasse AA
Artikel-Nr.	Artikel-Nr.
TF014.006	TF014.001
Typ TKhPv0/3-14	Typ TKhPz0/3-14

TKb 140



TKh 14



Diese Bauformen sind auch mit anderen üblichen Messwiderständen wie z.B. Pt1000 oder Ni100 lieferbar.



PLÖGER SENSOR GMBH

Tel. 040 / 299 48 91
Fax. 040 / 299 33 88
www.ploeger-sensor.de