

Widerstandsthermometer Typ 140 und 14

Für Temperaturen bis 80°C

Blatt : H 800 - 1

Ausgabe 06 / 20

Zulassung : DNV GL , LR

Die Bauform **TKb 140** nach Zeichnung H 822 - 140 ist mit einem Polyamid-Anschlussgehäuse und einer Kabeleinführung PG11 ausgestattet. Das Schutzrohr besteht aus Werkstoff 1.4541 / 1.4571

Der Einbau eines Messumformers mit Ausgang 4-20 mA ist möglich. Schutzart IP 65

Ansprechzeit: in Wasser $t_{0,5} = 7,7 \text{ s}$ $t_{0,9} = 23,5 \text{ s}$

Die Bauform **TKh 14** nach Zeichnung H 820 - 14 ist komplett aus Messing gefertigt.

Schutzart IP 56

Ansprechzeit: in Wasser $t_{0,5} = 5,0 \text{ s}$ $t_{0,9} = 13,3 \text{ s}$

Standardmäßig sind beide Arten mit den Messwiderständen Pt 100 in der Toleranzklasse B oder AA nach DIN EN 60751 ausgerüstet und für den Messbereich von -50...+80°C ausgelegt.

Vibrationstest: 8g

Leichte Ausführung

Bauform TKb 140

| Pt 100 2-Leitertechnik | | Pt 100 3-Leitertechnik | |
|------------------------|--------------------|------------------------|--------------------|
| Klasse B | Klasse B | Klasse B | Klasse B |
| Artikel-Nr. | Artikel-Nr. | Artikel-Nr. | Artikel-Nr. |
| TF140.009 | TF140.003 | TF140.003 | TF140.003 |
| Typ TKbP0-140 | Typ TKbP0-140 | Typ TKbPv0-140 | Typ TKbPv0-140 |

Pt 100 4-Leitertechnik

| Pt 100 4-Leitertechnik | | Pt 100 4-Leitertechnik | |
|------------------------|--------------------|------------------------|--------------------|
| Klasse B | Klasse AA | Klasse AA | Klasse AA |
| Artikel-Nr. | Artikel-Nr. | Artikel-Nr. | Artikel-Nr. |
| TF140.004 | TF140.007 | TF140.007 | TF140.007 |
| Typ TKbPz0-140 | Typ TKbPz0-140 | Typ TKbPz0/3-140 | Typ TKbPz0/3-140 |

Schwere Ausführung

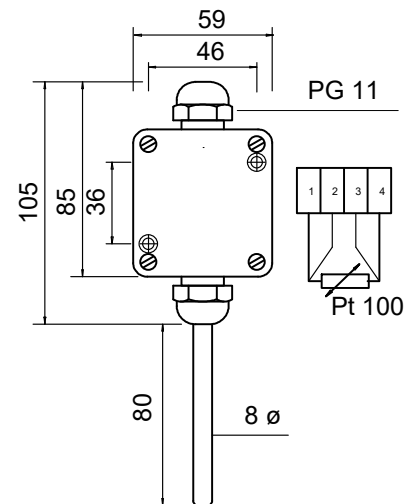
Bauform TKh 14

| Pt 100 2-Leitertechnik | | Pt 100 4-Leitertechnik | |
|------------------------|--------------------|------------------------|--------------------|
| Klasse B | Klasse B | Klasse B | Klasse B |
| Artikel-Nr. | Artikel-Nr. | Artikel-Nr. | Artikel-Nr. |
| TF014.002 | TF014.005 | TF014.005 | TF014.005 |
| Typ TKhP0-14 | Typ TKhP0-14 | Typ TKhPz0-14 | Typ TKhPz0-14 |

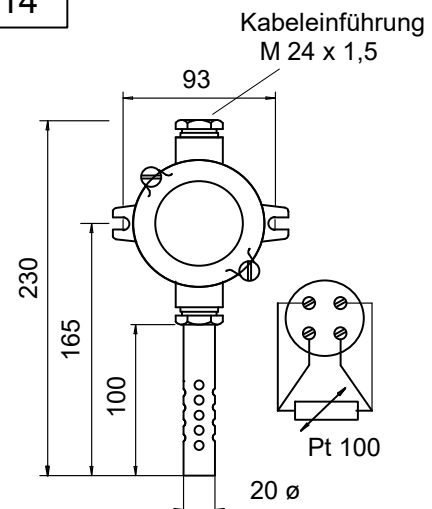
Pt 100 3-Leitertechnik

| Pt 100 3-Leitertechnik | | Pt 100 4-Leitertechnik | |
|------------------------|--------------------|------------------------|--------------------|
| Klasse AA | Klasse AA | Klasse AA | Klasse AA |
| Artikel-Nr. | Artikel-Nr. | Artikel-Nr. | Artikel-Nr. |
| TF014.006 | TF014.001 | TF014.001 | TF014.001 |
| Typ TKhPv0/3-14 | Typ TKhPv0/3-14 | Typ TKhPz0/3-14 | Typ TKhPz0/3-14 |

TKb 140



TKh 14



Diese Bauformen sind auch mit anderen üblichen Messwiderständen wie z.B. Pt1000 oder Ni100 lieferbar.



PLÖGER SENSOR GMBH

Tel. 040 / 299 48 91
Fax. 040 / 299 33 88
www.ploeger-sensor.de