

Widerstandsthermometer Typ 37 und 129

Für Lager- und Schüttgüter

Blatt : H 800 - 2

Widerstandsthermometer zur Temperaturmessung in Lager- oder Schüttgütern.

Ausgabe 07 / 12

Die Bauform **TG 37** nach Zeichnung H 107 - 37 ist komplett aus Edelstahl gefertigt. Das Schutzrohr besteht aus dem Werkstoff 1.4541, der Rohrdurchmesser und die Länge sind variabel. Dieser Typ ist sehr robust und wird direkt in das Lagergut eingelegt. Schutzart IP66

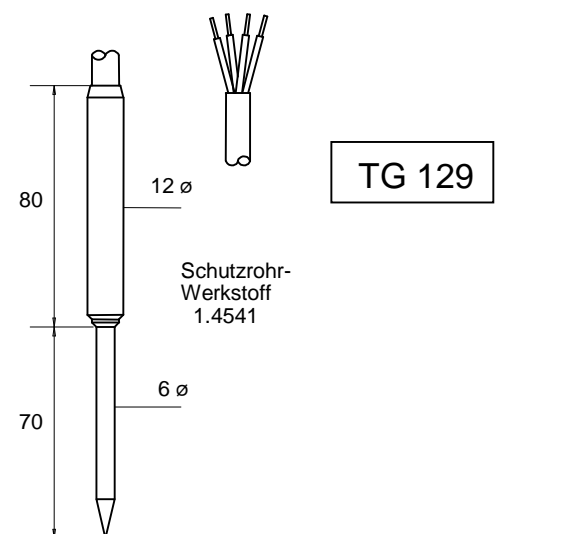
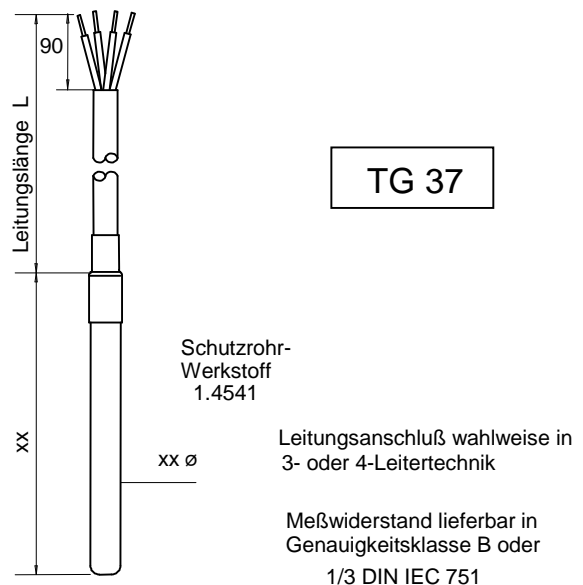
Die Bauform **TG 129** nach Zeichnung H 710 - 129 ist ebenfalls aus dem Werkstoff 1.4541 gefertigt, ein zusätzlicher Überzug aus Polyolefin im Griffteil sorgt für eine bessere Handhabung. Dieser Typ wird mit der kegeligen Spitze direkt in das Messgut eingesteckt. Schutzart IP66

Die Anschlussleitung ist fest montiert und feuchtigkeitsdicht mit dem Schutzrohr verklebt. Standardmäßig sind beide Arten mit den Messwiderständen Pt 100 in der Toleranzklasse B oder 1/3 DIN EN60751 ausgerüstet und für den Messbereich von -50...+80°C ausgelegt.

Der Einbau von Doppel- sowie anderen üblichen Messwiderständen ist möglich.

Einlegefühler Pt 100	
Bauform TG 37	
3-Leitertechnik	4-Leitertechnik
Klasse B	1 / 3 DIN
Artikel-Nr.	Artikel-Nr.
TF037.031	TF037.038
Typ TGPv1-37-100g	Typ TGPz1/3-37-100g

Einstechfühler Pt 100	
Bauform TG 129	
3-Leitertechnik	4-Leitertechnik
1 / 3 DIN	1 / 3 DIN
Artikel-Nr.	Artikel-Nr.
TF129.002	TF129.001
Typ TGPv0/3-129	Typ TGPz0/3-129



! Die oben aufgeführten Artikel enthalten keine Anschlussleitung!
■ Diese bitte je nach benötigter Länge extra angeben.