

Dieselthermoelemente mit Schutzhülse Typ 21

für mittlere mechanische Beanspruchung

Blatt : S 200 - 1

Ausgabe 06 / 20

Zulassung : DNV GL , LR

Diesel-Thermoelemente mit Schutzhülse und auswechselbarem Messeinsatz, bestehend aus :

Schutzhülse, Bauform TS21, nach Zeichnung S201-21-1, Schutzrohrwerkstoff 1.4541 / 1.4571, Temperaturbereich bis 800°C

Messeinsatz, Bauform TW21 oder TG21, nach Zeichnung S 201-21-2, Schutzrohrwerkstoff 1.4541 / 1.4571, Schutzart IP66
Temperaturbereich bei Element „ J “ bis 600°C, bei Element „ K “ bis 800°C.
Temperaturbereich im Anschlusssteil max. 200°C.

Ansprechzeit: in Wasser $t_{0,5} = 17 \text{ s}$ $t_{0,9} = 75 \text{ s}$

Vibrationstest: 20g bis EL=150; 15g bei EL=200

Schutzhülse TS 21		
EL mm	Einschraubgewinde	
	G1/2 SW 27 Artikel - Nr.	G3/4 SW 32 Artikel - Nr.
50	TS021.001	TS021.006
100	TS021.014	TS021.007
150	TS021.003	TS021.008
200	TS021.004	TS021.009
Typ	TS8-21-...-R12	TS8-21-...-R34
Andere Einschraubgewinde auf Anfrage		

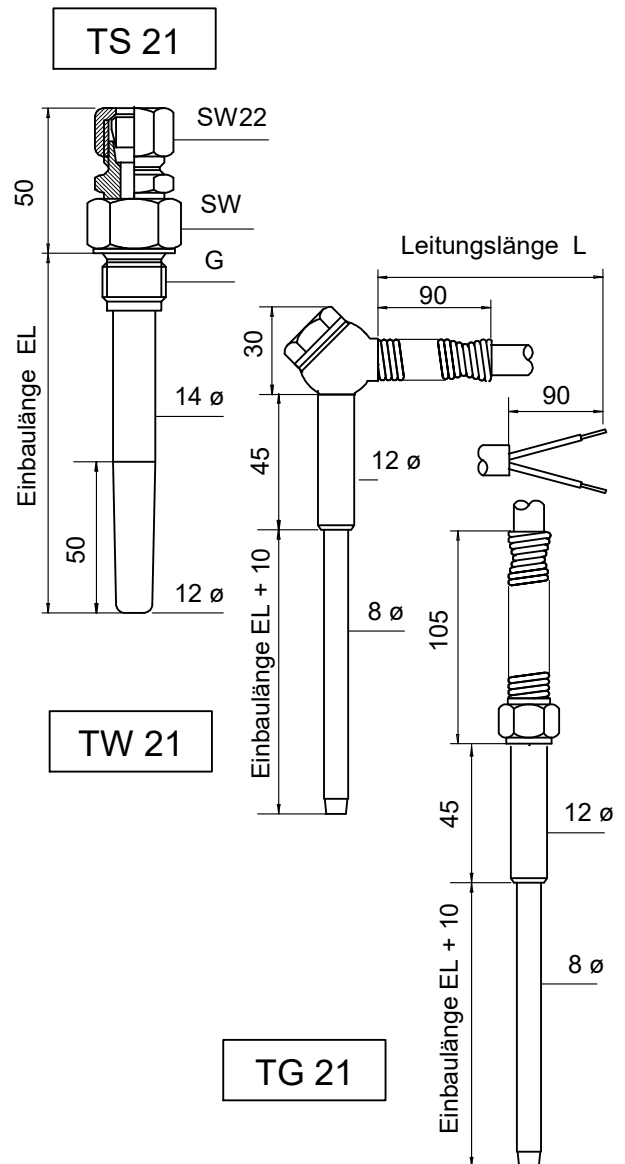
Messeinsatz Bauform TW 21				
EL mm	1x Fe-CuNi		1x NiCr-Ni / 2x NiCr-Ni	
	Artikel-Nr.		Artikel-Nr.	Artikel-Nr.
50	TM021.001		TM021.017	TM021.043
100	TM021.002		TM021.014	TM021.044
150	TM021.003		TM021.015	TM021.045
200	TM021.004		TM021.018	TM021.046
Typ	TWJ6-21-...		TWK8-21-...	TW2K8-21-...

Messeinsatz Bauform TG 21				
EL mm	1x Fe-CuNi		1x NiCr-Ni / 2x NiCr-Ni	
	Artikel-Nr.		Artikel-Nr.	Artikel-Nr.
50	TM021.008		TM021.022	TM021.050
100	TM021.009		TM021.023	TM021.051
150	TM021.010		TM021.024	TM021.052
200	TM021.011		TM021.025	TM021.053
Typ	TGJ6-21-...		TGK8-21-...	TG2K8-21-...

! Die oben aufgeführten Artikel enthalten keine Anschlussleitung !
Diese bitte je nach benötigter Länge extra angeben.

Passende Ausgleichsleitung	
J / K : Isolation Silikon / Silikon / Metallgeflecht 200 °C max.	
ELEMENT	Artikel-Nr.
1x Fe - CuNi (J)	LS2-1,5JP
1x NiCr - Ni (K)	LS2-1,5KP
2x NiCr - Ni (2K)	LS4-0,75KAP

Diese Bauform ist auch in anderen Einbaulängen, mit anderem Einschraubgewinde und als Widerstandsthermometer lieferbar.



PLÖGER SENSOR GMBH

Tel. 040 / 299 48 91
Fax. 040 / 299 33 88
www.ploeger-sensor.de