

Schutzhülsen-Widerstandsthermometer Typ 21

für mittlere mechanische Beanspruchung

Blatt : S 200 - 2

Ausgabe 06 / 20

Zulassung : DNV GL , LR

Widerstandsthermometer mit Schutzhülse und auswechselbarem Messeinsatz, bestehend aus :

Schutzhülse, Bauform TS21, nach Zeichnung S201-21-1, Schutzrohrwerkstoff 1.4541 / 1.4571

Messeinsatz, Bauform TK21, nach Zeichnung S 201-21-3, Schutzrohrwerkstoff 1.4541 / 1.4571
 Schutzart IP54 Standardmäßig werden diese Fühler mit den Messwiderständen Pt 100 in der Toleranzklasse B nach DIN EN 60751 ausgerüstet und für den Temperaturbereich von -50...+200°C ausgelegt. Schutzrohrwerkstoff 1.4541 / 1.4571

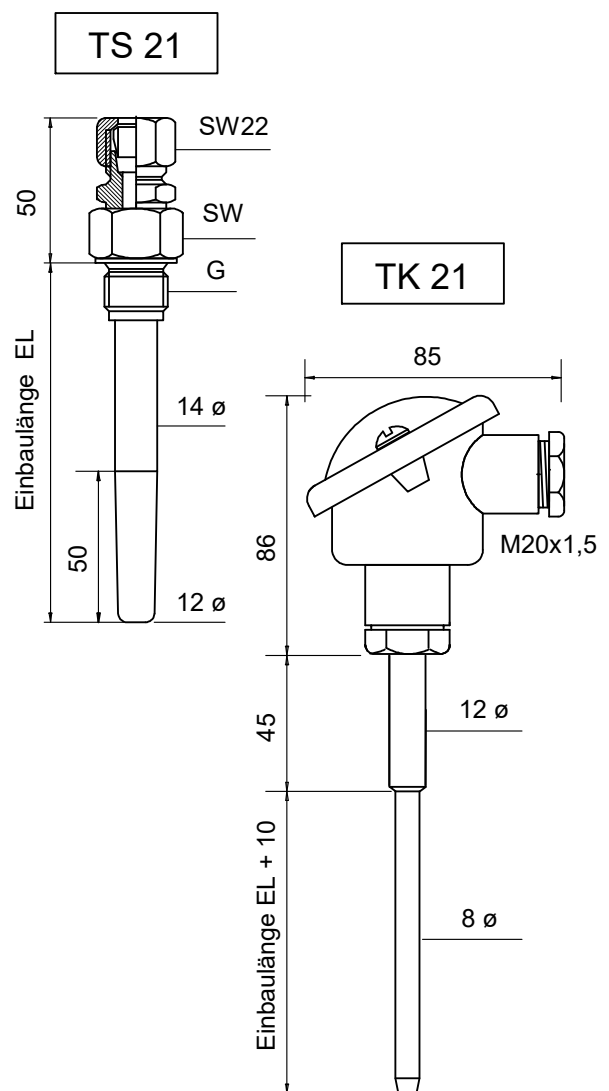
Ansprechzeit: in Wasser $t_{0,5} = 21,6 \text{ s}$ $t_{0,9} = 85,2 \text{ s}$

Vibrationstest: 8g

Schutzhülse TS 21				
EL mm	Einschraubgewinde G1/2 SW 27		Einschraubgewinde G3/4 SW 32	
	Artikel - Nr.		Artikel - Nr.	
50	TS021.001		TS021.006	
100	TS021.014		TS021.007	
150	TS021.003		TS021.008	
200	TS021.004		TS021.009	
250	TS021.005		TS021.010	
Typ	TS8-21-...-R12		TS8-21-...-R34	
Andere Einschraubgewinde auf Anfrage				

Messeinsatz Bauform TK 21 1 x Pt 100			
EL mm	2-Leitertechnik Artikel-Nr.	3-Leitertechnik Artikel-Nr.	4-Leitertechnik Artikel-Nr.
50	TM021.071	TM021.329	TM021.092
100	TM021.072	TM021.321	TM021.093
150	TM021.073	TM021.315	TM021.094
200	TM021.074	TM021.317	TM021.095
250	TM021.075	TM021.322	TM021.096
Typ	TKP2-21-...	TKPv2-21-...	TKPz2-21-...

Messeinsatz Bauform TK 21 2 x Pt 100			
EL mm	2-Leitertechnik Artikel-Nr.	3-Leitertechnik Artikel-Nr.	
50	TM021.127	TM021.330	
100	TM021.128	TM021.331	
150	TM021.129	TM021.326	
200	TM021.130	TM021.332	
250	TM021.131	TM021.267	
Typ	TK2P2-21-...	TK2Pv2-21-...	



Diese Bauform ist auch in anderen Einbaulängen, mit anderen Messwiderständen und als Thermoelement lieferbar. Einbau eines 2-Leiter Messumformers mit Ausgang 4-20 mA möglich.



PLÖGER SENSOR GMBH

Tel. 040 / 299 48 91
 Fax. 040 / 299 33 88