

Thermoelemente mit Schutzhülse Typ 29

für geringe mechanische Beanspruchung

Blatt : S 210 - 1

Ausgabe 06 / 20

Thermoelemente mit Schutzhülse und auswechselbarem Messeinsatz, bestehend aus :

Schutzhülse, Bauform TS29, nach Zeichnung S210-29-1, Schutzrohrwerkstoff 1.4541 / 1.4571, Temperaturbereich bis 800 °C

Messeinsatz, Bauform TW29 oder TG29, nach Zeichnung S 210-29-2, Schutzrohrwerkstoff 1.4541 / 1.4571, Temperaturbereich bei Element „ J “ bis 600°C, bei Element „ K “ bis 800°C. Maximaltemperatur im Anschlusssteil 200 °C

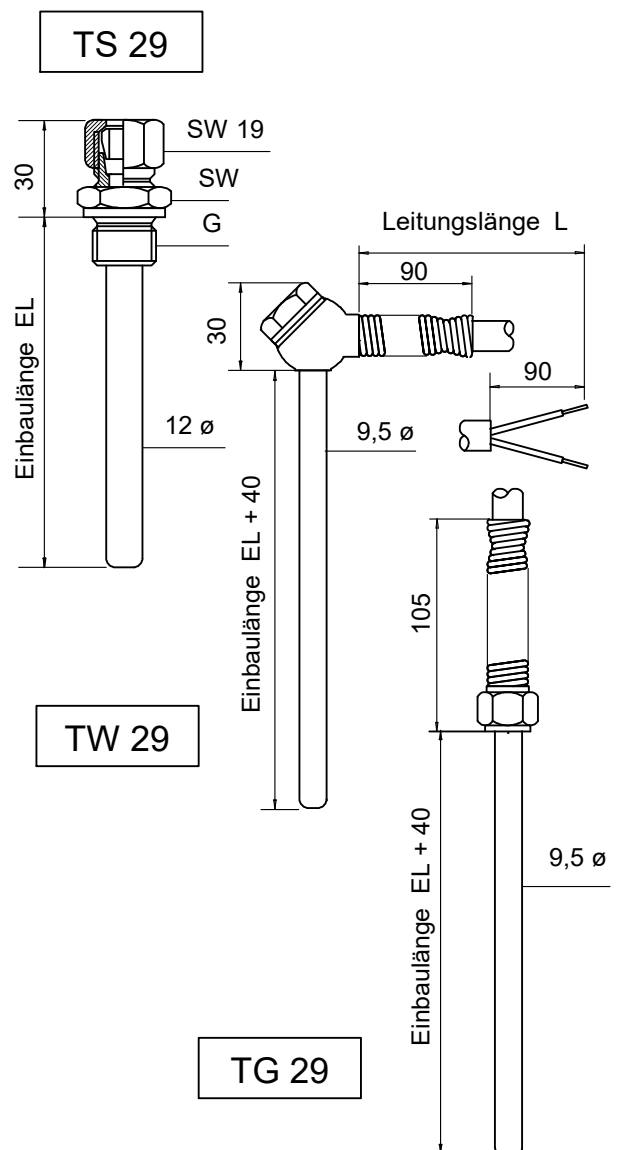
Schutzhülse TS 29				
EL mm	Einschraubgewinde G1/2 SW 27		Einschraubgewinde G3/8 SW 22	
	Artikel - Nr.		Artikel - Nr.	
50	TS029.001		TS029.009	
100	TS029.002		TS029.010	
150	TS029.003		TS029.011	
200	TS029.007		TS029.012	
250	TS029.008		TS029.006	
Typ	TS8-29-...-R12		TS8-29-...-R38	

Messeinsatz Bauform TW 29				
EL mm	1x Fe-CuNi		1x NiCr-Ni	
	Artikel-Nr.		Artikel-Nr.	
50	TM029.039		TM029.044	
100	TM029.040		TM029.045	
150	TM029.041		TM029.046	
200	TM029.042		TM029.047	
250	TM029.043		TM029.048	
Typ	TWJ6-29-...		TWK8-29-...	

Messeinsatz Bauform TG 29				
EL mm	1x Fe-CuNi		1x NiCr-Ni	
	Artikel-Nr.		Artikel-Nr.	
50	TM029.049		TM029.054	
100	TM029.050		TM029.055	
150	TM029.051		TM029.056	
200	TM029.052		TM029.057	
250	TM029.053		TM029.058	
Typ	TGJ6-29-...		TGK8-29-...	

! Die oben aufgeführten Artikel enthalten keine Anschlussleitung !
Diese bitte je nach benötigter Länge extra angeben.

Passende Ausgleichsleitung	
J / K : Isolation Silikon / Silikon / Metallgeflecht 200 °C max.	
ELEMENT	Artikel-Nr.
1x Fe - CuNi (J)	LS2-1,5JP
1x NiCr - Ni (K)	LS2-1,5KP



Diese Bauform ist auch in anderen Einbaulängen und als Widerstandsthermometer lieferbar.